

BRETON



APARADOR
JOBIM

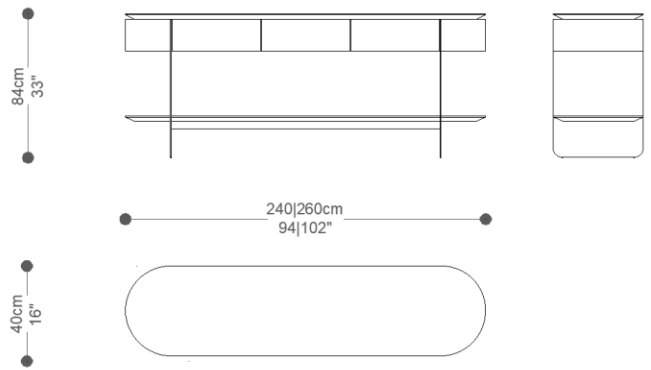
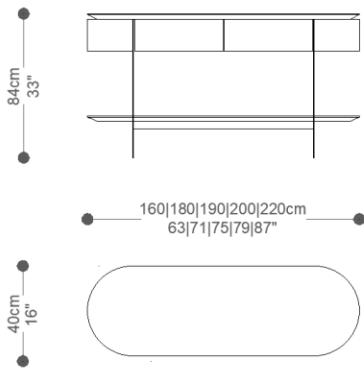
POR
DIOGO GÍACOMO TOMAZZI



APARADOR
JOBIM

BRETON

Aparador Jobim



APARADOR
JOBIM

BRETON


Diferenciais:

- Tampo em lâmina natural ou laca
- Gavetas revestidas em lâmina ou laca
- Prateleiras com acabamento em lâmina ou laca
- Medidas especiais disponíveis sob consulta



APARADOR
JOBIM

BRETON

 Puxadores, pés e detalhes metalizados em pintura.
Tampo, gavetas e prateleiras em lâmina ou laca.
Medidas especiais sob consulta.

Medidas podem apresentar leves variações. Nos reservamos o direito de efetuar essas alterações sem consulta prévia.